



Assembly & Installation Instructions

CAUTION: Read instructions carefully and turn electricity off at main circuit breaker panel before beginning installation.

8728

WARNING - If any Special Control Devices are used with this Fixture, Follow the Instructions Carefully to assure full compliance with N.E.C. requirements. If there are any questions, contact a Qualified Electrical Contractor.

CAUTION - All glass is fragile, use care when handling Glass Shade and lamps.

WARNING - This product contains chemicals known to the State of California to cause cancer, birth defects and /or other reproductive harm. Thoroughly wash hands after installing, handling, cleaning, or otherwise touching this product.

WARNING - This FIXTURE ASSEMBLY is to be used with PROGRESS TRACK, or other PROGRESS TRACK ACCESSORIES only.

IMPORTANT NOTICE:

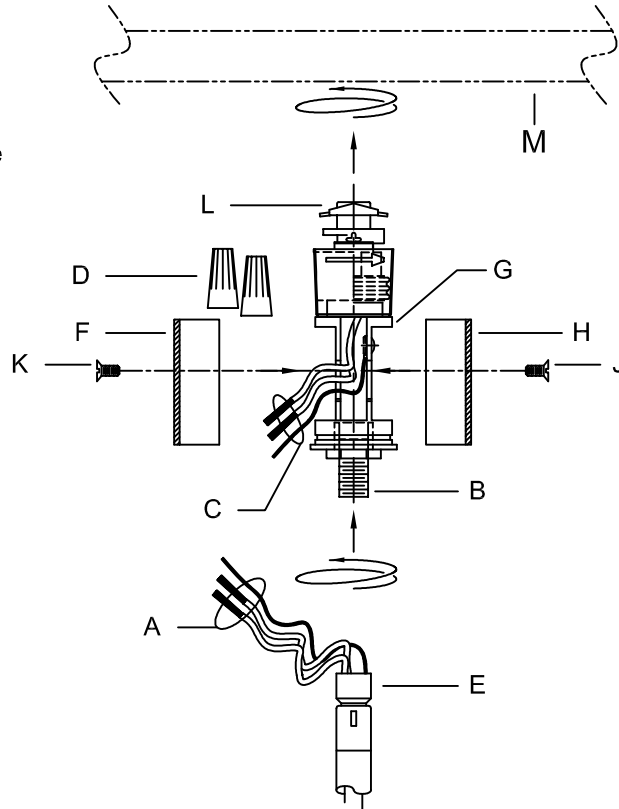
- This is a generic instruction sheet used for various fixtures.
- Fixture shape and style may vary.
- Glass / Shade / Diffuser shape and style may vary.

ASSEMBLY STEPS:

PASOS PARA ENSAMBLAR:

MODE D'ASSEMBLAGE:

1. A → B, C
2. D → C
3. E → B
4. K → F, G
5. J → H, G
6. L → M



A, E & M
(NOT FURNISHED)
(NO INCLUIDA)
(NON FOURNIE)

IMPORTANT SAFETY INSTRUCTIONS

WHEN INSTALLING OR USING THIS FIXTURE ASSEMBLY, THE FOLLOWING BASIC SAFETY PRECAUTIONS SHOULD ALWAYS BE FOLLOWED:

1. Read all Instructions and TURN OFF ELECTRICITY at MAIN FUSE BOX, before installing, adding to, or changing the configuration of the Track. Also disconnect Electrical power at the Fuse or Circuit Breaker, before servicing or relamping.
2. DO NOT install this FIXTURE ASSEMBLY in a damp or Wet location, or less than Five Feet above the Floor. FIXTURE ASSEMBLY MUST be installed in a location and in a manner consistent with its intended use and in compliance with The NATIONAL ELECTRICAL CODE and with other local ELECTRICAL CODES. TRACK must be grounded to avoid potential electrical shock or other potential hazards. Polarity must be maintained throughout the Installation.
3. DO NOT use this FIXTURE ASSEMBLY for other than its intended use.
4. DO NOT install any FIXTURE ASSEMBLY or ACCESSORY closer than SIX inches from any curtain or similar combustible material.
5. All servicing, must be performed by qualified service personnel.
6. Do not exceed weight limit of 35LBS[15.8KG] for each 8777.

SAVE THESE INSTRUCTIONS

Instrucciones de ensamblaje e instalación

Precaución: Lea cuidadosamente las instrucciones y desconecte la electricidad del cortacircuitos principal antes de iniciar la instalación

ADVERTENCIA - Si usa algún dispositivo especial de control con este aparato de luz, siga las instrucciones cuidadosamente para asegurar la completa conformidad con los requisitos N.E.C. Si existe alguna duda, contacte un electricista calificado.

PRECAUCIÓN - El vidrio es frágil; tenga cuidado al manipular la pantalla de vidrio y la bombilla.

ADVERTENCIA - Este producto contiene sustancias químicas que según el Estado de California causa cáncer, defectos de nacimiento y (o) daño al sistema reproductor. Lavarse bien las manos después de instalar, manipular, limpiar o tocar de manera alguna este producto.

ADVERTENCIA - Esta unidad de ensamblaje debe ser utilizada con el RIEL PROGRESS TRACK, o otros ACCESORIOS PROGRESS TRACK solamente.

AVISO IMPORTANTE:

- Esta es una hoja de instrucciones generales aplicable a varios aparatos de luz.
- La forma y estilo del aparato de luz pueden variar.
- La forma y estilo del vidrio/ de la pantalla/ del difusor pueden variar.

INSTRUCCIONES IMPORTANTES DE SEGURIDAD

CUANDO SE INSTALE U OPERE ESTA UNIDAD DE ENSAMBLAJE, CUMPLA CON LAS PRECAUCIONES DE SEGURIDAD BÁSICAS QUE SIGUEN:

1. Lea todas las instrucciones y apague la corriente de electricidad en la caja de fusibles, antes de instalar, ampliar, o modificar la configuración del riel. Además, desconecte la fuente eléctrica en la caja de fusibles o interruptor de circuito antes de hacer el mantenimiento o cambiar las bombillas.
2. NO instale esta unidad de ensamblaje en un lugar húmedo o mojado, o menos de cinco pies (1,53 m) por encima del piso. LA UNIDAD DE ENSAMBLAJE DEBE ser instalada en un lugar y de una manera de acuerdo a su uso intencionado y conforme al CÓDIGO NACIONAL DE ELECTRICIDAD y a otros CÓDIGOS DE ELECTRICIDAD locales. El RIEL debe ser conectado a tierra para evitar posibilidades de choque eléctrico u otros peligros posibles. La polaridad debe ser mantenida por toda la instalación.
3. NO utilice esta UNIDAD DE ENSAMBLAJE para uso otro que su uso intencionado.
4. NO instale cualquiera UNIDAD DE ENSAMBLAJE o ACCESORIO a una distancia inferior a seis pulgadas (15,5 cm) de cortinas u otro material combustible.
5. Todo servicio debe ser efectuado por un proveedor de servicio calificado.
6. No exceda peso máximo de 35LIBRAS[15.8KG] para cada 8777.

PRESERVE ESTAS INSTRUCCIONES

Instructions d'Assemblage et Installation

Mise en garde: Lire les instructions avec soin et couper le courant au disjoncteur central avant de commencer l'installation

AVERTISSEMENT - S'il y a d'autres mécanismes régulateurs qui s'emploient avec ce dispositif, suivre soigneusement les instructions pour satisfaire aux exigences NEC. Si vous avez des questions, consulter un électricien qualifié.

MISE EN GARDE - Le verre est toujours fragile; maniez le globe et l'ampoule avec prudence.

AVERTISSEMENT - Ce produit contient des composants chimiques qui selon L'état de Californie provoquent un cancer, des infirmités de naissance et (ou) du mal au système reproductif. Il faut laver les mains soigneusement après avoir installé, manipulé, nettoyé, ou autrement touché ce produit.

AVERTISSEMENT - Ce DISPOSITIF est conçu pour être utilisé avec le système de rail PROGRESS TRACK, ou autres accessoires de PROGRESS TRACK seulement.

AVIS IMPORTANT:

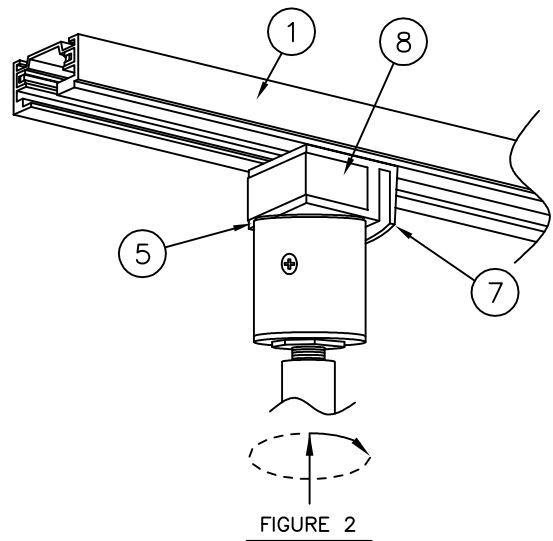
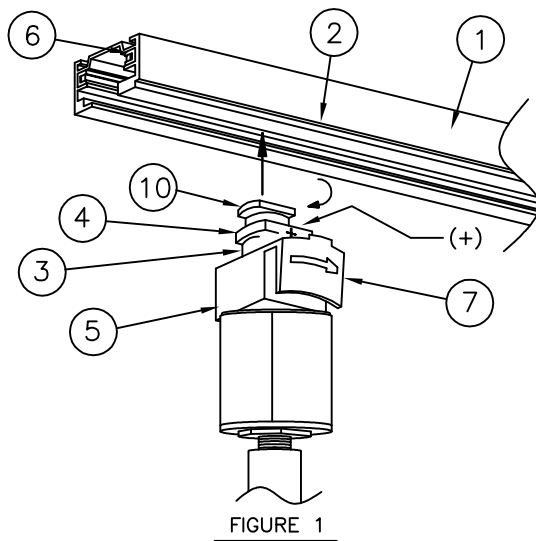
- Cette feuille d'instructions est générale et sert pour divers dispositifs d'éclairage.
- La forme et le style du dispositif d'éclairage peuvent varier.
- La forme et le style du verre/ de l'abat-jour/ du diffuseur peuvent varier.

IMPORTANTES MESURES DE SÉCURITÉ

DURANT L'INSTALLATION OU L'EMPLOI DE CE DISPOSITIF, IL FAUT TOUJOURS OBSERVER LES MESURES DE SÉCURITÉ ÉLÉMENTAIRES SUIVANTES:

1. Lisez toutes les instructions et coupez le courant à la boîte à fusibles avant d'installer, agrandir, ou modifier la configuration du rail. Il faut couper le courant au niveau de la boîte à fusibles ou disjoncteur avant de faire l'entretien ou changer l'ampoule.
2. Ce DISPOSITIF NE doit PAS être installé dans un endroit humide ou mouillé, ou à une distance inférieure à six pieds (1,53 m) au-dessus du plancher. Ce DISPOSITIF DOIT être installé dans un endroit et d'une façon en accord avec son usage prévu et conformément aux exigences du CODE D'ÉLECTRICITÉ NATIONAL et d'autres CODES D'ÉLECTRICITÉ régionaux. Le RAIL doit être mis à la terre afin d'éviter le risque de secousse électrique ou autres risques possibles. Le maintien de la polarité est de rigueur dans toute l'installation.
3. Ce DISPOSITIF NE doit PAS être employé pour l'usage autre que celui prévu.
4. N'installez PAS un DISPOSITIF ou ACCESSOIRE QUELCONQUE à moins de six pouces de distance (15,5 cm) des rideaux ou de n'importe quels autres matériaux combustibles.
5. IL FAUT que tout l'entretien soit effectué par du personnel qualifié.
6. Ne pas dépasser le poids maximum de 35LIVRES[15.8KG] pour chaque 8777.

CONSERVEZ CES INSTRUCTIONS



1.- Note that one side of Track (1) has a Polarity Notch (2). Position the Mounting Head (3) with Support Wings (4) parallel to the Track (1). Plus (+) sign located on the Mounting Head (3) and Lock-up Collar (5) must be aligned with the Polarity Notch located on the Track (See Fig.1).

2.- Push the Mounting Head (3) firmly up into the Track (1). Press End Tab (7), located on Lock-up Collar (5), and turn 90° Clockwise to engage the Conductors (10) with Track Conductors (6) to secure in place. (See Fig.1 and 2)

3.- After Installation, Caution Label (8) may be removed from Lock-up Collar (5).

NOTE: In those Fixture Assemblies furnished with a removable Step Baffle, it may facilitate installing or changing Lamps if the Baffle is first removed, by gently twisting and pulling the Baffle out of the Lampholder.

1.- Fíjese que un lado del riel (1) tiene una muesca de polaridad (2). Coloque el cabezal de montaje (3) con sus alas de soporte (4) en dirección paralela al riel (1). El símbolo (+) que se encuentra en el cabezal de montaje (3) y el collar de seguridad (5) debe ser alineado con la muesca de polaridad en el riel (Vea Fig. 1).

2.- Empuje el cabezal de montaje (3) hacia arriba firmemente contra el riel (1). Oprima la lengüeta (7), situada en un extremo del collar de seguridad (5), y gire por 90 grados en el sentido de las agujas del reloj para que los conductores (10) hagan contacto con los conductores de riel (6) para asegurar todo en posición. (Vea Fig. 1 y 2)

3.- Después de terminar la instalación, se puede quitar la etiqueta de advertencia (8) en el collar de seguridad (5).

AVISO: Cuando se trata de unidades que tengan un deflector removible, puede ser útil remover el deflector por medio de girarlo suavemente y sacar el deflector del portalámparas antes de instalar o reemplazar bombillas.

1.- Remarquez qu'un côté du rail (1) est muni d'une encoche de polarité (2). Placez la tête de montage (3) avec ses ailes de support (4) parallèle au rail (1). Le signe plus (+) situé sur la tête de montage (3) et la bague d'arrêt (5) doit être aligné sur l'encoche de polarité qui se trouve dans le rail (Voir Fig. 1).

2.- Appuyez fermement sur la tête de montage (3) vers le haut contre le rail (1). Appuyez sur la languette (7), située à une extrémité de la bague d'arrêt (5), et faites-la tourner de 90 degrés dans le sens des aiguilles d'une montre afin que les conducteurs (10) prennent contact avec les conducteurs de rail (6) pour maintenir tout en place. (Voir Fig. 1 et 2)

3.- Après l'installation, retirez l'étiquette d'avertissement (8) sur la bague d'arrêt (5).

REMARQUE: Pour ce qui est des dispositifs d'éclairage munis d'un déflecteur amovible, il se peut que l'installation ou le remplacement d'ampoules soit plus facile si le déflecteur se retire d'abord au moyen de tourner doucement et de l'enlever du porte-lampes.